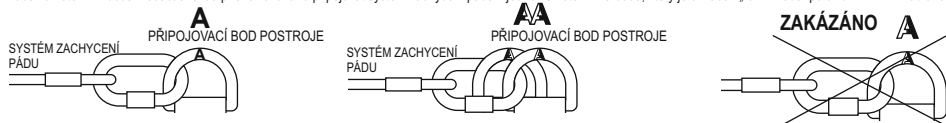


Celotělový bezpečnostní postroj je jediným akceptovatelným zařízením pro držení těla, které může být použito v systému zachycení pádu. U celotělového bezpečnostního postroje používejte se systémem pro zachycení pádu pouze kotevní body označené velkým písmenem „A“. Označení „1/2A“ nebo „poloviční A“ znamená nutnost připojení systému zachycení pádu k oběma kotevními bodům současně. Je přísně zakázáno připojovat systém zachycení pádu k jednomu kotevnímu bodu, který je označen „1/2A“ nebo „polovičním A“. Viz obrázek níže:



- Kotevní zařízení neboli kotevní bod pro systém zachycení pádu musí být vždy řádně umístěny na svém místě a práce musí být prováděna takovým způsobem, aby byly minimalizovány potenciální pády a potenciální délky pádu. Kotevní zařízení/bod musí být umístěn nad pozici uživatele. Tvar a konstrukce kotevního zařízení/bodu nesmí umožnit samovolné rozpojení vybavení. Minimální statická pevnost kotevního zařízení/bodu je 15 kN. Je doporučeno použití certifikovaného a označeného strukturálního závěsného bodu, který je v souladu s EN 795.
- Je povinností zkontrolovat volný prostor, který musí být zajištěn pod uživatelem na pracovišti před každým použitím systému zachycení pádu v konkrétní situaci, aby v případě pádu nedošlo ke kolizi se zemským povrchem nebo s jinou překážkou v linii pádu. Požadovaná velikost volného prostoru musí být uvedena v návodu na použití používaného vybavení.
- Existuje mnoho rizik, které mohou ovlivnit výkon vybavení a odpovídající bezpečnostní opatření, které je nutné dodržovat během používání vybavení, zejména:
  - vedení nebo obtocení lan nebo záchranných lan přes ostré hrany
  - vystavení klimatickým vlivům
  - extrémní teploty
  - elektrická vodivost
  - jakékoliv defekty, například fezy, obroušení, koroze,
  - kyvadlové pády
  - chemická činidla
- Osobní ochranné vybavení musí být přepravováno v obalu, který jej chrání před poškozením nebo vlhkostí (např. pouzdro z neprémokavého textilu, pytel z fólie nebo pouzdra vyrobená z kovu nebo z plastu).
- Vybavení lze čistit pouze tak, aby nedošlo k negativnímu ovlivnění materiálů, které jsou na něm použity. Pro textilní výrobky používejte mírné čisticí prostředky pro jemné materiály, myjte je v ruce nebo v pračce a vymáčkejte ve vodě. Plastové díly lze čistit pouze vodou. Pokud vybavení navlhne, buď při používání nebo při čištění, ponechte jej přirozenou cestou vyschnout a udržujte jej mimo vliv přímého tepla. V kovových součástkách je nutné pravidelně mýřit některé mechanické díly (pružiny, čepy, závěsy, atd.), aby byla zajištěna jejich lepší činnost.
- Při další údržbě a čisticích procedurách je nutné dodržovat detailní pokyny uvedené v návodu k vybavení.
- Osobní ochranné vybavení je nutné skladovat volně zabalené v dobře větraném prostoru, který je chráněn před přímým světlem, před poškozením ultrafialovým zářením, kde není vliv prostředí, nevyskytují se ostré hrany, extrémní teploty a korozivní nebo jiné agresivní látky.
- Použití pohlcovače energie ve spojení se systémem zachycení pádu musí být kompatibilní s pokyny pro použití systému zachycení pádu a s povinnými standardy:
  - EN 361 pro bezpečnostní postroje
  - EN 353-1, EN 353-2, EN 354, EN 362 pro systémy zachycení pádu
  - EN 795 pro ukotvení
  - EN 358 pro pracovní polohovací systémy

UŽIVATELSKÁ ORGANIZACE JE ZODPOVĚDNÁ ZA POSKYTNUTÍ IDENTIFIKAČNÍ KARTY A ZA VYPLNĚNÍ POŽADOVANÝCH INFORMACÍ. IDENTIFIKAČNÍ KARTU MUSÍ PŘED PRVNÍM POUŽITÍM VYPLNIT KOMPETENTNÍ OSOBA, KTERÁ JE V UŽIVATELSKÉ ORGANIZACI ZODPOVĚDNÁ ZA OCHRANNÉ VYBAVENÍ. DO IDENTIFIKAČNÍ KARTY MUSÍ BÝT KOMPETENTNÍ OSOBOU ZAZNAMENÁNY VŠECHNY INFORMACE OHLEDNĚ VYBAVENÍ, NAPŘ. PERIODICKÉ INSPEKCE, OPRAVY, DŮVODY VYŘAZENÍ VYBAVENÍ Z POUŽÍVÁNÍ. IDENTIFIKAČNÍ KARTU JE NUTNÉ UCHOVAT PO CELOU DOBU POUŽÍVÁNÍ VYBAVENÍ. VYBAVENÍ BEZ IDENTIFIKAČNÍ KARTY NEPOUŽÍVEJTE. VŠECHNY ZÁZNAMY V IDENTIFIKAČNÍ KARTĚ MOHOU BÝT ZAPSÁNY POUZE KOMPETENTNÍ OSOBOU.

## IDENTIFIKAČNÍ KARTA

MODEL A TYP VYBAVENÍ	
----------------------	--

REF. ČÍSLO	
------------	--

SÉRIOVÉ ČÍSLO	DATUM VÝROBY
---------------	--------------

JMÉNO UŽIVATELE	
-----------------	--

DATUM UVEDENÍ DO PROVOZU	DATUM ZAKOUPENÍ
--------------------------	-----------------

PERIODICKÉ ZKOŠKY A HISTORIE OPRAV					
	DATUM	DŮVOD PRO PROVEDENÍ PERIODICKÉ ZKOŠKY NEBO OPRAVY	ZAZNAMENANÉ DEFEKTY, PROVEDENÉ OPRAVY A OSTATNÍ RELEVANTNÍ INFORMACE	JMÉNO A PODPIS KOMPETENTNÍ OSOBY	DATUM DALŠÍ PERIODICKÉ ZKOŠKY
1					
2					
3					
4					

LANEX a.s., Hlučinská 1/96, 747 23 Bolatice, Česká republika, www.lanex.cz, TEL.: +420 553 751 111, FAX: +420 553 654 125, E-MAIL: lanex@lanex.cz

## Návod k použití

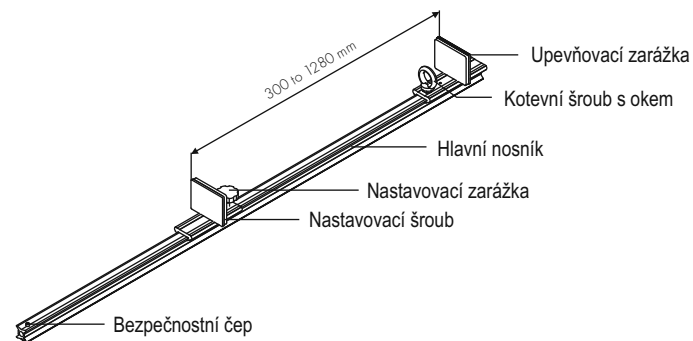
EN 795 Třída B

CE 0082 Ref.: XPAT061

# LANEX

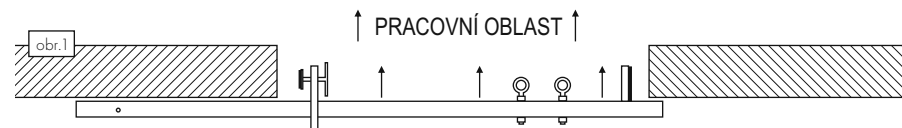
## KOTEVNÍ NOSNÍK

Kotevní nosník je přenosný kotevní bod. Kotevní nosník byl testován dle EN 795 třídy B jako dočasné přenosné ukotvení. Kotevní nosník musí být použit ve spojení s výbavou pro zachycení pádu. Kotevní nosník je nutné instalovat do dveřního nebo okenního otvoru se šířkou od 300 do 1280 mm. Kotevní nosník představuje ochranu pouze pro jednu osobu.



**INSTALACE:** Kotevní nosník musí být upevněn do stabilního dveřního nebo okenního otvoru konstrukce o statické odolnosti nejméně 10 kN. Kotevní nosník musí být umístěn na základně horizontálně. Je přísně zakázáno instalovat nosník vertikálně.

- Kotevní nosník umístěte dovnitř otvoru na základnu/stěnu. Nosník musí ležet vně oblasti (místnost), ve které budeme pracovat a šroub s okem musí směřovat směrem k pracovníkovi (obr. 1).



- Ujistěte se, že je kotevní nosník horizontálně a přitiskněte jej ke stěně. Upevňovací zarážku přitlačte k jedné straně otvoru (obr. 2)

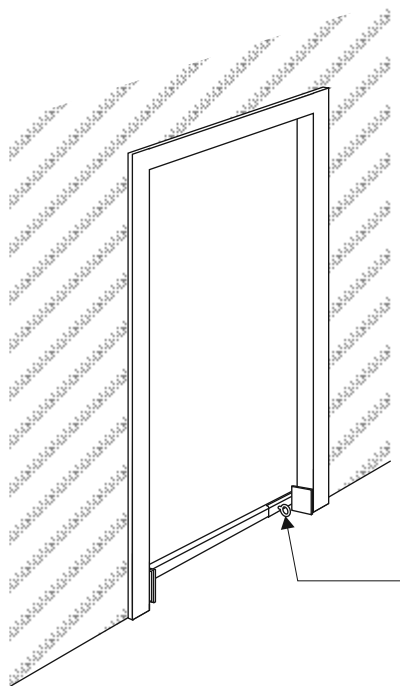


- Posuňte nastavovací zarážku těsně ke druhé straně otvoru a utáhněte ji pomocí nastavovacího šroubu, aby se nosník uvnitř otvoru stabilizoval (obr. 3). Dbejte, aby upevňovací a nastavovací podložky seděly těsně na površích otvoru. Tvar a konstrukce otvoru nesmí umožnit samovolné uvolnění nosníku.



## PŘIPOJENÍ K SYSTÉMU PRO ZACHYCENÍ PÁDU (obr. 4)

1. Pracovník musí být vybaven bezpečnostnímstrojem, který je v souladu s EN 361.
2. Systém pro zachycení pádu musí být připojen k jednomu kotevnímu šroubu s okem na kotevním nosníku pomocí certifikované karabiny, která je v souladu s EN 362
3. Systém pro zachycení pádu musí být připojen k přednímu nebo zadnímu připojovacímu bodu bezpečnostního stroje. Je přísně zakázáno připojovat systém pro zachycení pádu k bočním sponám pracovního polohovacího pásu.
4. Pro eliminaci nebezpečí kolize padajícího pracovníka s jiným objektem nebo se zemí, je nutné zachovat pod pracovní úrovní volnou výšku. Minimální vzdálenost volného prostoru musí odpovídat pokynům aktuálně používaného systému pro zachycení pádu.
5. Pracovní lano musí být při práci napnuté, aby nedošlo k povolení a v případě pádu se snížila vzdálenost volného pádu.

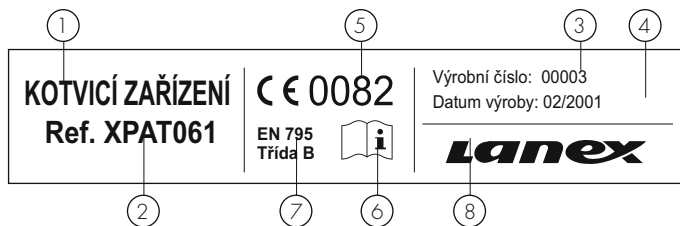


obr.4

Kotevní šroub s okem pro připojení systému pro zachycení pádu

## OBSAH IDENTIFIKAČNÍHO ŠTÍTKU ZAŘÍZENÍ

1. Typ zařízení
2. Referenční číslo zařízení
3. Číslo výrobní série
4. Měsíc/rok výroby zařízení
5. Značka CE s identifikačním číslem úředního orgánu, který kontroluje výrobu vybavení (článek 11)
6. Pozor: přečtete si návod na použití
7. Evropské standardy (číslo/rok)
8. Označení výrobce nebo distributora



## ZÁKLADNÍ PRAVIDLA PRO POUŽÍVÁNÍ KOTEVNÍHO NOSNÍKU

- Kotevní nosník může používat pouze vyškolený odborný pracovník.
  - Kotevní nosník představuje ochranu pouze pro jednu osobu.
  - Před použitím systému pro zachycení pádu spolu s kotevním nosníkem je třeba mít připravený záchranný postup, aby se zamezilo vzniku jakéhokoliv nebezpečí, ke kterému by mohlo dojít při používání vybavení.
  - Před prvním použitím musí odpovědná osoba ve společnosti pro vybavení pro zachycení pádu vyplnit identifikační kartu kotevního nosníku a uchovat ji po celou dobu používání nosníku.
  - Před každým použitím je třeba provést vizuální kontrolu kotevního nosníku, zda se nevyskytuje opotřebení, koroze, nebo nějaké poškození, které by mohlo ovlivnit řádnou funkci. Nezbytné je zkontrolovat utažení kotevního nosníku uvnitř dveřního otvoru. Ujistěte se, že je kotevní nosník umístěn horizontálně na základně vně pracovní oblasti a zda jsou upevňovací šrouby zcela dotaženy, aby nedošlo k náhodnému uvolnění. Zkontrolujte dotažení šroubů s oky.
  - Kontrolu musí provést osoba, která se chystá kotevní nosník použít. V případě jakéhokoliv defektu nebo pochybnosti o řádném stavu kotevního nosníku jej nepoužívejte.
  - Periodicky kontrolujte spojení a nastavení všech prvků Vašeho ochranného vybavení, aby nedošlo k náhodnému povolení nebo rozpojení vybavení.
  - Jednou za rok musí provést kontrolu kotevního nosníku osoba zodpovědná ve společnosti za bezpečnostní vybavení.
  - Je nutné zkontrolovat celé části kotevního nosníku: nosník, upevňovací zářátky, šrouby s oky, boční zářátky - zda se u nich nevyskytují mechanické, chemické, nebo termální defekty. Výsledek inspekce je nutné zaznamenat do identifikační karty.
  - Neexistuje časové omezení pro používání, ale po prvních pěti letech používání kotevního nosníku je nutné provést detailní inspekci ze strany výrobce.
  - Kontrolu výrobce smí provést:
    - výrobce,
    - nebo osoba doporučená výrobcem,
    - nebo firma doporučená výrobcem.
- Při kontrole výrobcem bude stanovena doba užívání do další inspekce.

- Po zachycení pádu je nutné kotevní nosník vyřadit z provozu za účelem provedení detailní inspekce ze strany výrobce.
- Kotevní nosník musí být vyřazen z provozu, pokud se při každodenní inspekci vyskytnou jakékoliv defekty. Vyřazení z provozu může provést osoba zodpovědná ve společnosti za bezpečnostní vybavení.
- Při používání je nutné nosník chránit před kontaktem s kyselinami, rozpouštědly, zásadami a všemi žíravinami, před otevřeným ohněm a žhavými jiskrami.
- Použití kotevního nosníku spolu se systémem pro zachycení pádu musí být kompatibilní s instrukcemi systému pro zachycení pádu a povinnými standardy:
  - EN 361 pro bezpečnostní stroje
  - EN 362 pro konektory
  - EN 354, EN 355, EN 360, EN 353-2 pro systémy zachycení pádu
  - EN 795 pro ukotvení
- Kotevní nosník je nutné skladovat na suchém a větraném místě, při pokojové teplotě a mimo vliv přímého slunečního záření. Před prvním použitím musí být zařízení v obalu výrobce.
- Kotevní nosník musí být přepravován v obalu, aby nedošlo k jeho mechanickému nebo chemickému poškození. Dbejte, aby nedošlo ke korozi, přehřátí, navlhnutí, mechanickému, nebo chemickému poškození.
- Kotevní nosník čistěte vlhkým bavlněným hadříkem. Nepoužívejte kyselá nebo zásaditá rozpouštědla. Po čištní musí zařízení schnout přirozenou cestou mimo vliv otevřeného ohně nebo tepla. Pro konzervaci lze nosník mírně lubrikovat.
- Je přísně zakázáno, aby uživatel prováděl na kotevním nosníku jakékoliv úpravy nebo opravy.

## ZÁKLADNÍ PRINCIPY PRO UŽIVATELE OSOBNÍHO OCHRANNÉHO VYBAVENÍ PROTI PÁDU Z VÝŠKY

- Osobní ochranné vybavení mohou používat pouze kompetentní a vyvíčené osoby ve věci bezpečného používání této výbavy.
- Na pracovním místě musí být připraven záchranný plán, který počítá s jakýmkoliv nebezpečím, které může vzniknout během práce.
- Není dovoleno provádět jakékoliv úpravy vybavení nebo jeho doplnění bez předchozího písemného souhlasu výrobce.
- Jakékoliv opravy smí provádět pouze výrobce vybavení nebo jeho certifikovaný zástupce.
- Osobní ochranné vybavení nesmí být použito mimo rámec svých možností nebo pro jakékoliv jiné účely, pro které není vybavení určeno.
- Před použitím si ověřte kompatibilitu prvků vybavení, které jsou součástí systému pro zachycení pádu. Pravidelně kontrolujte spojení a nastavení komponentů zařízení, aby se předešlo nechtěnému uvolnění nebo rozpojení těchto komponentů.
- Je zakázáno používat kombinace takových prvků vybavení, u kterých je bezpečná funkce jednoho prvku ovlivněna nebo interferuje s bezpečnou funkcí jiného prvku.
- Před každým použitím osobního ochranného vybavení je povinností provést jeho kontrolu pro ujištění se, že je vybavení schopné provozu a že před jeho použitím pracuje řádně.
- Během kontroly před použitím je nezbytné prověřit všechny elementy vybavení, zda se u nich nevyskytují žádná poškození, nadměrné opotřebení, koroze, obroušení, trhliny, nebo zda byly používány správně. Zejména dbejte na následující prvky:
  - u celotělovýchstrojů a pásů: spony, polohovací elementy, připojovací body, popruhy, švy, smyčky.
  - u pohlcovačů energie: napojovací smyčky, popruhy, švy, pouzdra, konektory.
  - u textilních lan, záchranných lan, nebo vodících lan: svazy, smyčky, úvazy, konektory, nastavovací elementy, spojky lan.
  - u ocelových lan, záchranných lan, nebo vodících lan: kabely, lanka, klipy, fenule, smyčky, úvazy, konektory, nastavovací elementy.
  - u samonavíjecích zachycovačů pádu: kabely nebo popruhy, správnou funkci navijáku a brzdy, pohlcovač energie, konektor.
  - u vodících typů zachycovačů pádu: těleso zachycovače pádu, kluznou funkci, funkci zajišťovacího ústrojí, nýty a šrouby, konektor, pohlcovač energie.
  - u konektorů: hlavní těleso, nýty, otvory, funkci zajišťovacího ústrojí
- Osobní ochranné vybavení nesmí používat osoby s takovým zdravotním stavem, který by mohl ovlivnit bezpečnost uživatele vybavení při běžném a tísňovém použití.
- Osobní ochranné vybavení musí být vydáno jako osobní předmět.
- Po každých 12ti měsících používání musí být každé osobní ochranné vybavení vyřazeno z používání za účelem provedení detailní periodické inspekce. Periodickou inspekci musí provést osoba, která je kompetentní k provádění periodických inspekci. Periodickou inspekci může provést také výrobce nebo jeho autorizovaný zástupce.
- V případě určitých typů komplexního vybavení, např. u některých typů samonavíjecích zachycovačů pádu smí každoroční inspekci provést pouze výrobce nebo jeho autorizovaný zástupce.
- Osobní ochranné vybavení musí být ihned vyřazeno z používání, pokud je nutné provedení řádné periodické inspekce pro údržbu zařízení a zajištění bezpečnosti uživatele, která je závislá na kontinuální efektivitě a trvanlivosti vybavení.
- Během periodické inspekce je nutné zkontrolovat čitelnost označení vybavení.
- Pro bezpečnost uživatele je nezbytné, pokud je produkt dodáván mimo zemi výroby, aby výrobce poskytl pokyny pro použití, údržbu, informace ohledně periodických inspekci a oprav v jazyce země, kde se bude daný produkt používat.
- Pokud vznikne jakákoliv pochybnost ohledně stavu vybavení pro jeho bezpečné používání, nepoužívejte jej až do okamžiku, kdy obdržíte písemné potvrzení od výrobce nebo jeho zástupce, které bylo vydáno na základě detailní inspekce daného vybavení.
- Osobní ochranné vybavení musí být ihned vyřazeno z používání a zničeno, pokud bylo použito pro zastavení pádu.