

A



Lanex

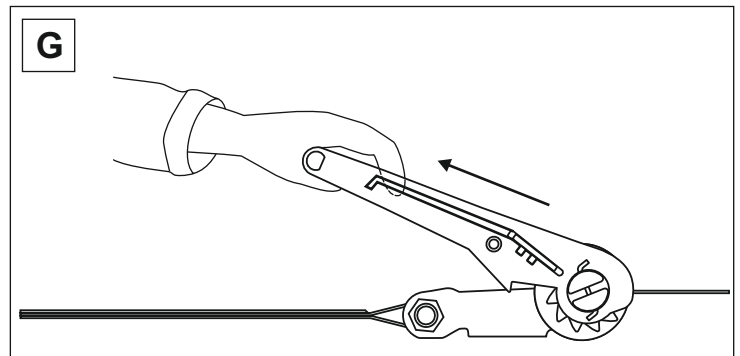
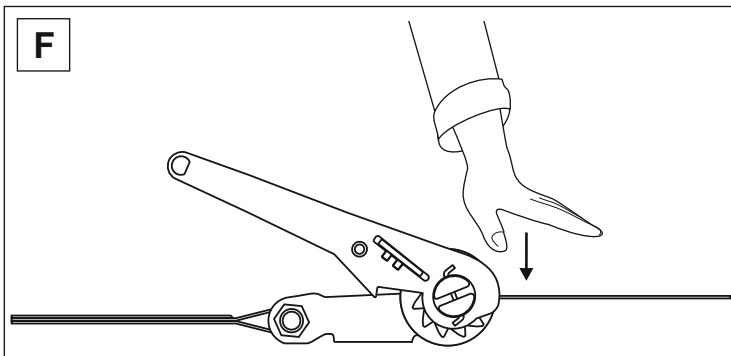
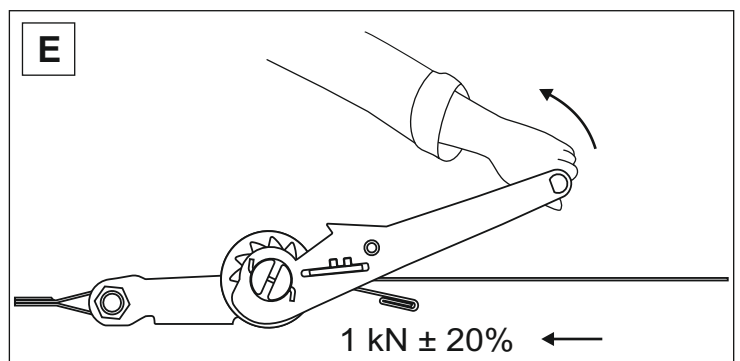
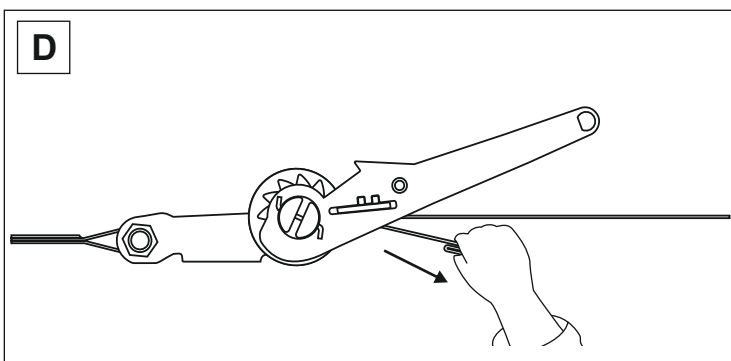
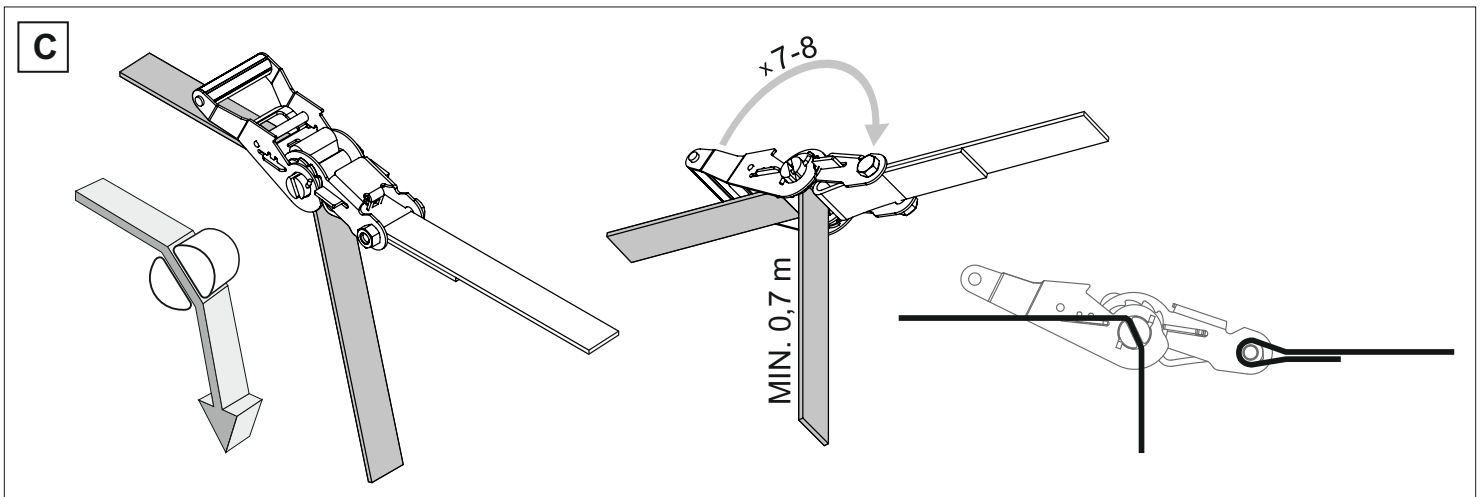
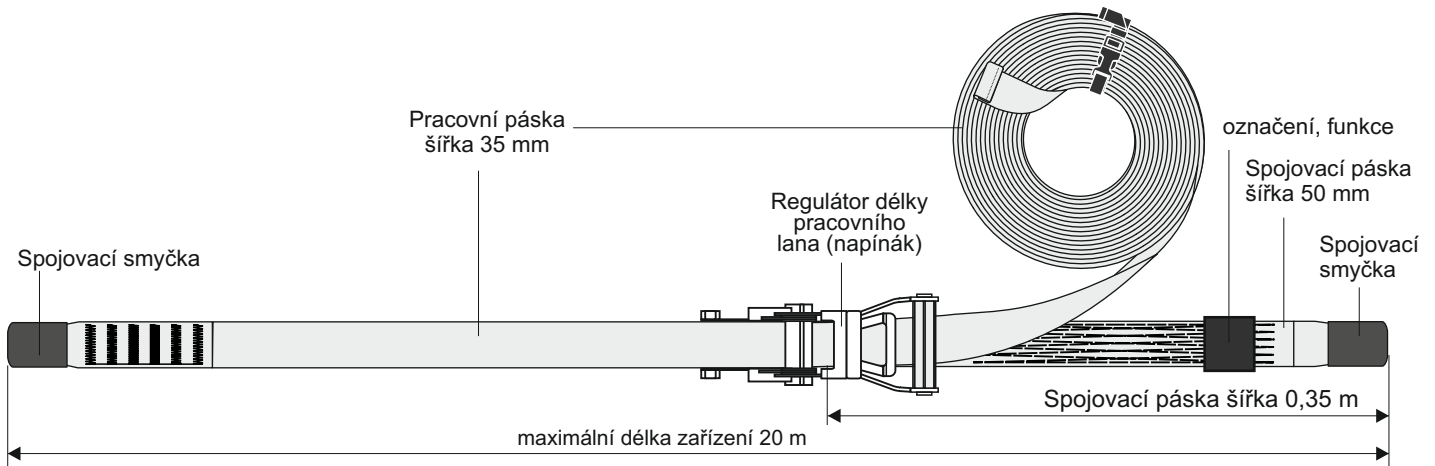
CE 0082

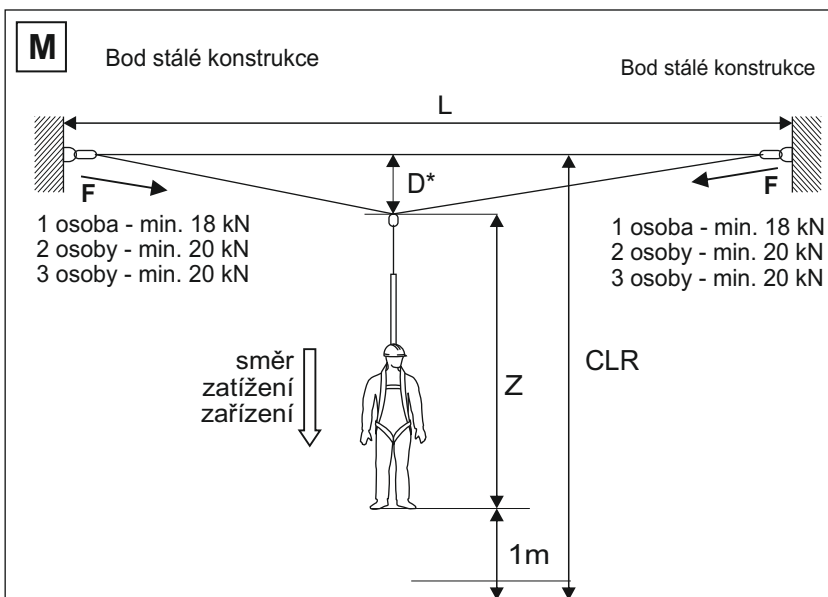
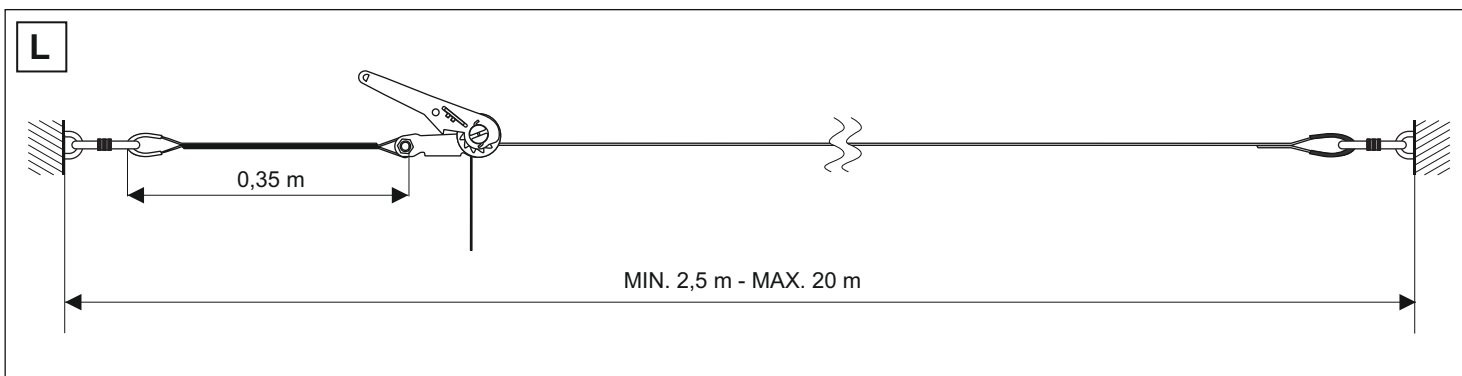
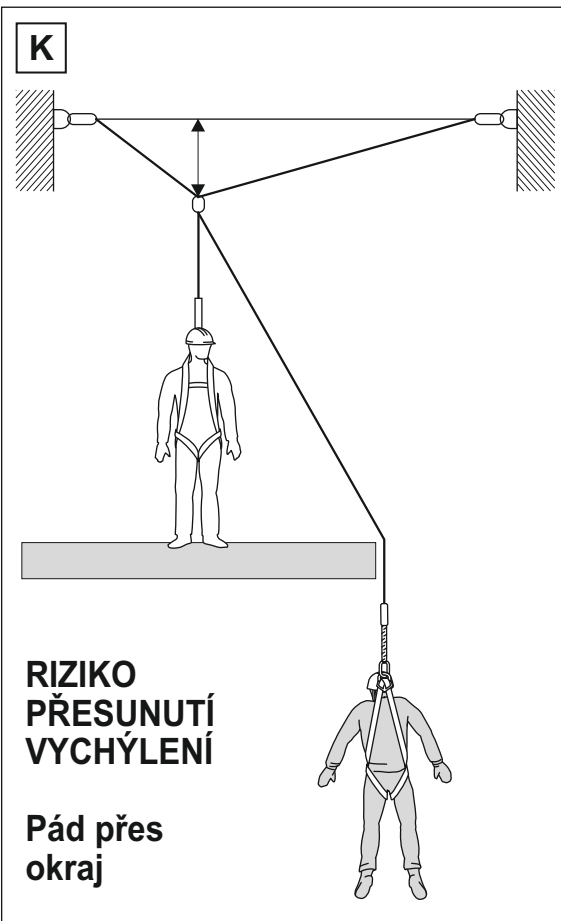
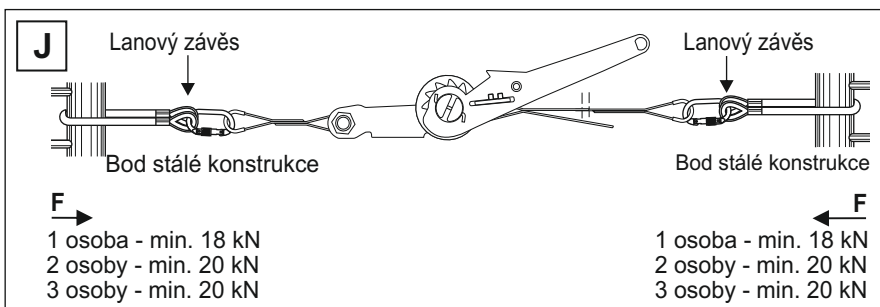
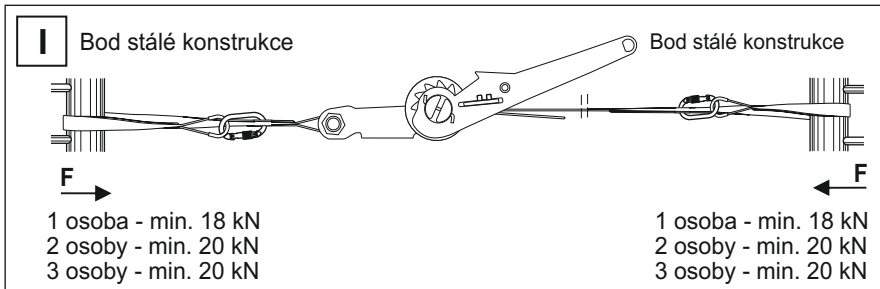
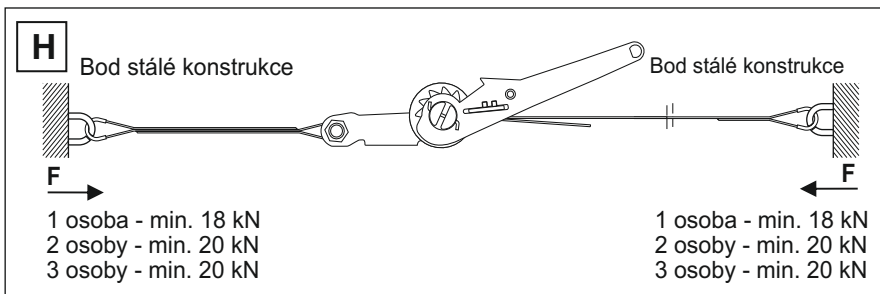
EN 795:2012 / B
CEN/TS 16415:2013/B

Kat. č.	RL [m]
XPAHLAE310	10 m
XPAHLAE320	20 m

NASTAVITELNÉ HORIZONTÁLNÍ
KOTVÍCÍ LANO

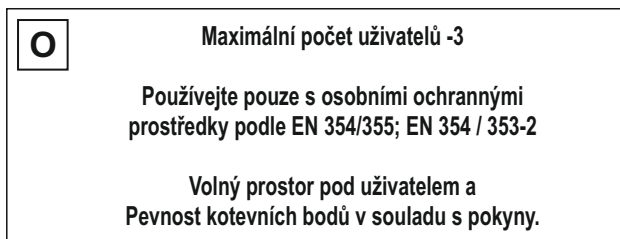
HSL 320





L[m] - celková délka rozepnutého lana AE 320
D[m]* - převis lana AE 320 během pádu
Z[m] - maximální prodloužení podsestavy spájení-tlumení + výška zaměstnance = 5,5 m
CLR[m] - požadovaná délka = D+Z+1m

*) POZOR!
Hodnota parametru „D“ [tabulka vychýlení] se týká pouze AE 320 a nemůže být použita pro podobné výrobky jiných výrobců.



P



Návod na použití

Páskový závěs AE 320 je součástí zařízení chránícího před pádem z výšky. Je potřebné ho používat během provádění prací, které vyžadují častý pohyb ve vodorovné rovině. Horizontální jistící lano AE 320 splňuje požadavky standardu EN 795 třídy B (přenosné kotevní body). Horizontální jistící lano AE 320 je zabezpečeno pro jednu, dvě nebo tři osoby.

KONSTRUKCE

Regulátor (napínák) délky pracovního lana je vyrobený z nerezové oceli [B]. Pracovní polyesterová páska o šířce 35 mm a délce 10 m nebo 20 m. [B] Spojovací páska o šířce 50 mm a délce 0,7 m [B]

PŘIPOJENÍ HORIZONTÁLNÍHO KOTEVNÍHO LANA K BODŮM STÁLÉ KONSTRUKCEPOZOR!

- Horizontální kotevní lano AE 320 může být vybaveno pouze certifikovanými konektory podle EN 362.
- Tvar kotevních prvků stálé konstrukce v místech upevnění nesmí umožnit samočinné odpojení kotevního lana AE 320 – [H], [I], [J].
- Strukturální upevňovací body musí být podle možností umístěny na stejné úrovni. Umožňuje se odchylka v hodnotě 15°. Síla připevňovacích bodů a vychýlení systému je uvedena v TABULCE 1.

· Zvláštní pozornost je potřebné věnovat dosahu uživatele, se zohledněním převisu lana nebo jeho přesunutí po ní a s tím souvisejícímu nebezpečí pádu přes okraj [K].



· Maximální zatížení přenášené během provozu od lana k pevné struktuře jsou uvedeny v tabulce (viz níže) a na obrázku [M].

· V případě, že vodorovné kotevní lano je součástí systému zastavení pádu uživatele, musí být vybaveno prvkem redukujícím brzdou sílu působící na uživatele, do maximální hodnoty 6 kN.

NASTAVENÍ DÉLKY HORIZONTÁLNÍHO KOTEVNÍHO LANA AE 321

Řádně upevněte pásku v zařízení pro nastavování délky a napětí [C]. Ručně napněte pracovní lano [D]. Napněte ručně pracovní lano pomocí ovládací páky napínáku, aby se odstranil průvès pásky (0,5kN-1,5kN) [E]. Aby se zabránilo nechtěnému uvolnění pracovního lana, je nutné zkontrolovat před použitím [F], řádně napětí pásky.

TABULKA 1. POŽADOVANÁ SÍLA MONTÁŽNÍCH BODŮ (F). PŘEVIS SYSTÉMU (D)

												
	5 m - 7,5 m		> 7,5 m - 10 m		> 10 m - 12,5 m		> 12,5 m - 15 m		> 15 m - 17,5 m		> 17,5 m - 20 m	
	D [m]	F [kN]	D [m]	F [kN]	D [m]	F [kN]	D [m]	F [kN]	D [m]	F [kN]	D [m]	F [kN]
1	1,00	18,00	1,30	18,00	1,60	18,00	1,90	18,00	2,20	18,00	2,40	18,00
2 - 3	1,20	20,00	1,60	20,00	2,00	20,00	2,30	20,00	2,70	20,00	3,00	20,00

DEMONTÁŽ HORIZONTÁLNÍHO KOTEVNÍHO LANAAE 320

Pro demontáž horizontálního kotevního lana AE 320 vytáhněte vnitřní táhlo rukojeti a zvedněte napínací páku, čím uvolníte napětí pásek [G]. Demontujte zařízení

HLAVNÍ ZÁSADY POUŽÍVÁNÍ HORIZONTÁLNÍHO KOTEVNÍHO LANAAE 320

Vodorovné kotevní lano může používat pouze osoba, která byla dříve vyškolená pro práci ve výškách. Před každým použitím vizuálně zkontrolujte, zda mechanismus napínání, konektory, pásky a švy nemají mechanické, chemické nebo tepelné poškození. Posouzení musí být provedeno osobou, která má v úmyslu použít AE 320. V případě zjištění případné vady a nebo pochybného stavu horizontálního bezpečnostního lana – NEPOUŽÍVEJTE HO. Během použití AE 320 je potřeba zachovat odpovídající vzdálenost (CLR - obr) od úrovně pracovní pásky do úrovně terénu. Tato vzdálenost závisí na délce natažené pásky a je znázorněna na obrázku [M]. Zařízení má štítek [O], na kterém je potřebné uvést datum do další prohlídky či datum vydání k použití, plus 12 měsíců. Nepoužívejte zařízení bez platné prohlídky

· Pracovní lano AE 320 musí být napnuto (bez převisu) mezi dvěma body pevné konstrukce, manuální silou (0,5kN-1,5kN). Je-li vypočtená hodnota CLR větší než prostor pod danou pracovní pozicí, měli byste:

- použít kratší sestavu spájení-tlumiči;

- použít stálý systém zachycení pádu s pevným lanem.

Před každým použitím zařízení na ochranu proti pádům z výšky kterého součástí je zařízení AE 320 musí být provedena kontrola, zda jsou správně připojeny všechny prvky systému a spolupracují s jinými součástmi hladce a že jsou kompatibilní s normami:

EN 361 - pro bezpečnostní postroj;

EN 354 - pro bezpečnostní lana;

EN 355 - pro bezpečnostní tlumiče; EN 362 - pro konektory (karabiny);

EN 795 - pro kotvící zařízení

· Je dovoleno používat horizontální lano pouze se zařízeními výrobce zařízení AE 320:

- samosvornými (EN 360).

- bezpečnostními tlumiči s lany (EN 355),

- samosvorné na lince (EN 353-2).

· K propojení komponentů systému lze používat pouze konektory v souladu s EN 362.

· Je přípustné používat zařízení AE 321 v prostředí s nebezpečím výbuchu 1, 2, 20, 21 a 22.

· Při používání kotevního lana AE 320 musí být lano chráněno proti kontaktu s oleji, kyselinami, rozpouštědly zásadami, otevřeným ohněm, kousky roztaveného kovu, jiskrami (svařování, řezání kovů) a ostrými okraji.

· Je přísně zakázáno provádět úpravy na zařízení AE 320.

OZNAČENÍ ZAŘÍZENÍ (CHARAKTERISTIKA)

Význam symbolů značení [N], [O] (a) - model (typ) zařízení; (b) - název zařízení; (c) - kat. č.; (d) - XX - délka v metrech: (10, 20, nebo 30); (e) - měsíc a rok výroby výrobku; (f) - pořadové číslo zařízení; (g) - číslo a rok evropské normy; (h) - označení CE a číslo oznámené jednotky; (i) - poznámka: přečtěte si návod; (j) - označení výrobce nebo distributora odpovědného za kontrolu výrobního procesu zařízení. Datum další kontroly [P].

PERIODICKÉ PROHLÍDKY

Alespoň jednou za rok, po 12 měsících používání od prvního vydání zařízení k použití, musí být provedena periodická revize zařízení. Pravidelná revize může být vykonána oprávněnou osobou, která má odpovídající znalosti a vzdělání v oblasti periodických prohlídek osobních ochranných zařízení. Podmínky používání zařízení může ovlivnit četnost pravidelného kontrolování, které mohou být prováděny častěji než každých 12 měsíců používání. Každá periodická revize se zaznamená do karty používání zařízení.

MAXIMÁLNÁ DOBA VHODNOSTI K POUŽITÍ

Zařízení lze používat 10 let od data výroby

POZOR: Maximální doba používání zařízení závisí na intenzitě a prostředí použití. Zařízení používáno v drsných podmínkách, s častým kontaktem s vodou, ostrými hranami, korozivními látkami, extrémními teplotami může být staženo z používání i po jednom použití.

STAŽENÍ Z POUŽÍVÁNÍ

Zařízení musí být okamžitě staženo z použití a zničeno (fyzicky zlikvidováno), bylo-li použito k zastavení pádu nebo jsou-li jakékoliv pochybnosti o jeho spolehlivosti.

HLAVNÍ PRINCIPY POUŽÍVÁNÍ OSOBNÍCH OCHRANNÝCH PROSTŘEDKŮ PROTI PÁDU Z VÝŠKY

- osobní ochranné prostředky mohou používat pouze osoby, které jsou vyškoleny v jeho používání.
- osobní ochranné prostředky nesmí používat osoby, jejichž zdravotní stav může mít vliv na bezpečnost při každodenním používání nebo v záchranném režimu.
- Je třeba připravit záchranný plán, který bude platit v případě potřeby.
- během používání osobních ochranných prostředků (např. po zastavení pádu) je potřebné sledovat známky zranění v důsledku použití systému.
- aby se zabránilo negativním dopadům použití systému, ujistěte se, že je připraven řádný záchranný plán. Je doporučeno používat podpůrné pásky.
- Je zakázáno provádět jakékoliv úpravy zařízení bez předchozího písemného souhlasu výrobce.
- jakékoliv opravy zařízení může provádět pouze výrobce hardwaru nebo autorizovaný zástupce.
- Osobní ochranné prostředky se nesmí používat v rozporu s jejich určeným účelem.
- Před použitím se ujistěte, že všechny hardwarové součásti tvořící systém ochrany proti pádu spolu a navzájem fungují správně. Pravidelně kontrolujte stabilitu připojení, aby nedošlo k jejich náhodnému uvolnění nebo odpojení komponent.

- Je zakázáno používat sady, ve kterých fungování jakékoli součásti může být ovlivněno působením jiné součásti.
- Před každým použitím osobních ochranných prostředků je potřebné provést jejich důkladnou prohlídku, abyste se ujistili, že zařízení pracuje a funguje správně před jeho použitím.
- Během inspekce před použitím je potřebné zkontrolovat veškerý hardware, věnovat zvláštní pozornost jakémukoliv poškození, nadměrnému opotřebení, korozi, oděru, škrábancům a nesprávnému fungování. Zvláštní pozornost by měla být věnována:
 - u bezpečnostního postroje, stehenního postroje a pásů pro pracovní polohování karabinám, regulačním prvkům, zachytávacím bodům (svorkám), páskám, švům, poutkům,
 - v případě bezpečnostních tlumičů - nýtům, konektorům, páskám, prošíti, pouzdra, konektorům;
 - v lankách a vodičkách textilního lana drátům, svorkám, slučkám, lanům, spojovacím prostředkům, regulačním prvkům;
 - v lankách a vodičkách textilního lana drátům, svorkám, slučkám, lanům, spojovacím prostředkům, regulačním prvkům;
 - u samobrzdicích zařízení lanu nebo pásce, správnému fungování navijče a blokovacím mechanismu, krytu, tlumiči a konektorům;
 - u samosvorných zařízení tělu zařízení, správnému posunu po vodičím laně a blokovacím mechanismu, válečkům, šroubům a nýtům, konektorům, bezpečnostním tlumiči; u kovových prvků (konektory, háky, závěsy) nosnému tělu, nýtování, hlavní západce, fungování blokovacího mechanismu.
- alespoň jednou za rok, po 12 měsících používání ochranných prostředků by měli být staženy z provozu s cílem provést důkladnou revizi. Periodický přezkum může provést kompetentní osoba s odpovídajícími znalostmi a vzděláním v této oblasti. Periodický přezkum může provést i výrobce zařízení nebo autorizovaný zástupce výrobce.
- V některých případech, pokud má zařízení komplexní a složitou konstrukci, jako například samobrzdicí zařízení, může periodické kontroly provést pouze výrobce zařízení nebo jeho pověřený zástupce. Po ukončení pravidelného přezkumu je stanoven datum příštího přezkumu.
- Pravidelné periodické kontroly jsou nutné pro údržbu vybavení a bezpečnost uživatelů, která závisí na stále výkonnosti a odolnosti zařízení.
- Během periodické kontroly zkontrolujte čitelnost všech označení ochranných prostředků (charakteristika daného zařízení). Nepoužívejte zařízení s nečitelným označením.
- Je-li zařízení prodáváno mimo kraj původu, dodavatel zařízení musí vybavit zařízení návodem k použití, údržbě a informace o pravidelných prohlídkách a opravách zařízení v jazyce platném v zemi, ve které bude zařízení používáno.
- Zařízení musí být okamžitě staženo z používání v případě zjištění jakýchkoli pochybností o stavu zařízení nebo jeho správného fungování.
- Pouze bezpečnostní postroj splňující požadavky normy EN 361 je jediným přijatelným podpůrným zařízením, které je možné použít spolu se systémem zastavení pádu.
- Systém zachycení pádu může být upevněn pouze k uchycovacím bodům označeným velkým písmenem „A“
- bod (zařízení) kotvení zařízení pro ochranu proti pádu z výšky musí mít stabilní strukturu a pozici omezující možnost pádu a minimalizovat délku volného pádu. Bod kotvení zařízení musí být umístěn nad pracovní pozicí uživatele. Tvar a konstrukce prvku stálé struktury musí zajistit trvalé připojení zařízení a nesmí vést k náhodnému odpojení. Minimální statický odpor kotevního bodu musí být 12 kN. Doporučuje se používat certifikované a označené kotevni

body podle EN795.

- Je nutné zkontrolovat volné místo na pracovišti, kde budeme používat osobní ochranné prostředky proti pádům z výšky, aby se zabránilo zasažení objektů nebo kolizi s nižší úrovní během zastavení pádu. Hodnotu požadovaného volného prostoru pod pracovní pozici je potřebné ověřit v návodu na použití ochranného zařízení, které máme v úmyslu využít.
- Pokud používáte systém, zvláštní pozornost musí být věnována nebezpečným jevům ovlivňujícím výkon ochranných prostředků nebo bezpečnost a zejména: zauzení a posun lana na ostrých hranách, vedení proudu, vliv extrémních teplot, poškození zařízení, klimatickým faktorům životního prostředí a negativním vlivům chemikálií.
- Osobní ochranné prostředky musí být přepravovány v ochranném obalu, chráněné před poškozením nebo zvlhčením, například v pytlích z impregnované textilie nebo v ocelovém nebo plastovém kufru nebo krabici.
- Osobní ochranné prostředky musí být vyčištěny takovým způsobem, aby se nepoškodil materiál (surovina), ze kterého se zařízení skládá. Na textilní části je potřebné použít čisticí prostředky určené pro jemné tkaniny. Důkladně opláchněte. Bezpečnostní tlumiče rázů je třeba čistit pouze vlhkým hadříkem. Tlumič nesmí být ponořen do vody. Díly z plastu čistěte pouze vodou. Při čištění nebo při používání zvlhčená zařízení by měla důkladně vyschnout za přírodních podmínek, mimo dosah zdrojů tepla. Kovové části a mechanismy (pružiny, panty, zámký atd.) mohou být mírně namazány pro zlepšení jejich výkonu.
- osobní ochranné prostředky by měly být uloženy volně balené, v dobře větraných, suchých místnostech, chráněny před účinky záření světla, UV, prachem, ostrými předměty, extrémními teplotami a žíravými látkami.
- všechny položky zařízení chránícím proti pádu z výšky musí být v souladu s příslušnými předpisy a pokyny pro používání zařízení a závaznými normami:
 - EN 353-1, EN 353-2, EN, EN 354-355, EN-360, EN 360 - pro systémy zachycení pádu;
 - EN 362 - pro konektory;
 - EN341, EN1496, EN1497, EN1498 - pro záchranná zařízení
 - EN 361 - pro bezpečnostní postroj;
 - EN 813 - pro kyčelní postroje;
 - EN 358 - pro pracovní polohovací pásy;
 - EN 795 - pro kotvící zařízení.

Za položky v kartě používání je odpovědná společnost, ve které je zařízení provozováno. Karta použití by měla být vyplněna před prvním vydáním zařízení k používání. Všechny informace o ochranném zařízení (název, sériové číslo, datum nákupu a uvedení do provozu, jméno uživatele, informace o opravách a údržbě a vyřazení z provozu) musí být umístěny v kartě používání zařízení. Kartu vyplní osoba odpovědná ve firmě za ochranné vybavení. Je zakázáno používat osobní ochranné prostředky bez vyplněné karty použití.

KARTA POUŽÍVÁNÍ

NÁZEV ZAŘÍZENÍ/MODEL		KATALOGOVÉ ČÍSLO	
ČÍSLO ZAŘÍZENÍ		DATUM VÝROBY	
NÁZEV UŽIVATELE			

DATUM NÁKUPU		DATUM ODEVZDÁNÍ K POUŽÍVÁNÍ	
--------------	--	-----------------------------	--

TECHNICKÉ PROHLÍDKY

	DATUM PROHLÍDKY	PŘÍČINY PROVEDENÍ PROHLÍDKY NEBO OPRAV	NAHLÁSENÉ ŠKODY, PROVEDENÉ OPRAVY, JINÉ POZNÁMKY	DATUM PŘÍŠTÍ KONTROLY	PODPIS ODPOVĚDNÉ OSOBY
1					
2					
3					
4					
5					